

English	Deutsch	Italiano	Español
Device overview <ul style="list-style-type: none"> Four-microphone line array Light sensor Power button Volume Up button Volume Down button Relay On button Relay Off button 2 x 4 Ω, 2 W speakers USB Type-C port with OTG support Mounting plate 11 Stromversorgungsmodul 12. Montageschirmare x 2 13. Screw terminals x 4 	Geräteübersicht <ul style="list-style-type: none"> 1. Line-Array mit vier Mikrofonen 2. Lichtsensor 3. Ein-/Aus-Schalter 4. Lauter-Taste 5. Leiser-Taste 6. Relais-Ein-Taste 7. Relais-Aus-Taste 8. 2 x 4 Ω, 2 W Lautsprecher 9. USB Type-C-Anschluss mit support 10. Montageplatte 11. Stromversorgungsmodul 12. Montageschirmare x 2 13. Schraubklemmen x 4 	Descrizione del prodotto <ul style="list-style-type: none"> 1. Line array a quattro microfoni 2. Sensore di luce 3. Pulsante di accensione 4. Tasto volume su 5. Pulsante per abbassare il volume 6. Pulsante di accensione del relé 7. Pulsante di spegnimento del relé 8. 2 altoparlanti da 4 Ω, 2 W 9. Porta USB Tipo-C con supporto OTG 10. Piastra di montaggio 11. Modulo di alimentazione 12. Cerniere di montaggio x 2 13. Terminali a vite x 4 	Vista general del Dispositivo <ul style="list-style-type: none"> 1. 4 micrófonos line array 2. Sensor de luz 3. Botón de encendido 4. Botón de subir volumen 5. Botón de bajar volumen 6. Botón de encendido del relé 7. Botón de desconexión del relé 8. Altavoces de 2 x 4 Ω, 2 W 9. Puerto USB Tipo-C con soporte OTG 10. Placa de montaje 11. Módulo de potencia 12. Bisagras de montaje x 2 13. Terminales de tornillo x 4
Wiring diagram <p>Fig. 2</p>	Anschlussplan <p>Abb. 2</p>	Schema <p>Fig. 2</p>	Esquema eléctrico <p>Imagen 2</p>
Legend <p>Device terminals</p> <ul style="list-style-type: none"> SW: Switch input terminal O: Output terminal N: Neutral terminal L: Live terminal (100-240 V~ /50/60 Hz) <p>Wires</p> <ul style="list-style-type: none"> N: Neutral wire L: Live wire (100-240 V~ /50/60 Hz) 	Legende <p>Geräteanschlüsse</p> <ul style="list-style-type: none"> SW: Schaltereingangs-Anschluss O: Ausgangs-Anschluss N: Phasenneutral-Anschluss L: Phasenleiter-Anschluss (100-240 V~ /50/60 Hz) <p>Kabel</p> <ul style="list-style-type: none"> N: Neutralleiterkabel L: Phasenleiterkabel (100-240 V~ /50/60 Hz) 	Leggenda <p>Terminali del dispositivo</p> <ul style="list-style-type: none"> O: Terminale di uscita SW: Terminale di ingresso dell'interruttore N: Morsetto di neutro L: Terminale sotto tensione (100-240 V~ /50/60 Hz) <p>Cables</p> <ul style="list-style-type: none"> N: Cavo di neutro L: Filo sotto tensione (100-240 V~ /50/60 Hz) 	Legend <p>Terminales del dispositivo</p> <ul style="list-style-type: none"> SW: Terminal de entrada del interruptor O: Terminal de salida N: Terminal neutro L: Terminal con corriente (100-240 V~ /50/60 Hz) <p>Cables</p> <ul style="list-style-type: none"> N: Cable neutro L: Cable con corriente (100-240 V~ /50/60 Hz)

English

User and safety guide

Shelly Wall Display XL

Smart home control panel

Referred to in this document as "the Device"

⚠️ This sign indicates safety information.
⚠️ This sign indicates an important note.

Safety information

For safe and proper use, read this guide, and any other documents accompanying this product. Keep them for future reference. Failure to follow the installation procedures can lead to malfunction, danger to health and life, violation of law, and/or refusal of legal and commercial guarantees (If any). Shelly Europe Ltd. is not responsible for any loss or damage in case of incorrect installation or improper operation of this device due to failure to follow the user and safety instructions in this guide.

The latest version of the documentation is available at the following address:
https://shelly.link/wall_display_xl

⚠️ WARNING! Risk of electric shock. Installation of the Device to the power grid must be performed carefully by a qualified electrician.

⚠️ CAUTION! Connect the Device only to a power grid and appliances that comply with all applicable regulations. A short circuit in the power grid or any appliance connected to the Device can cause fire, property damage, and electric shock.

⚠️ CAUTION! Do not connect the Device to appliances that exceed the specified maximum electric load.

⚠️ CAUTION! Connect the Device only in the way shown in these instructions. Any other method could cause damage and/or injury.

⚠️ CAUTION! The Device must be secured by a cable protection switch in accordance with EN60898-1 (tripping characteristic B or C, max. 16A rated current, min. 6kA interrupting rating, energy limiting class 3).

⚠️ CAUTION! Do not use the Device if it shows any sign of damage or defect.

⚠️ CAUTION! Do not attempt to repair the Device yourself.

⚠️ CAUTION! The Device is intended only for indoor use.

⚠️ CAUTION! Keep the Device away from dirt and moisture.

ⓘ The Device comes with factory-installed firmware. To keep it updated and secure, Shelly Europe Ltd. provides the latest firmware updates free of charge. Access the updates through either the embedded web interface or the Shelly Smart Control mobile application. Installation of firmware updates is the user's responsibility. Shelly Europe Ltd. shall not be liable for any lack of conformity of the Device caused by the failure of the user to install the available updates in a timely manner.

Product description

Shelly Wall Display XL is a smart home control panel with a 10.1" color display and load circuit switching functionality.

The Device has an embedded web interface to monitor, control, and adjust its settings. You can open the web interface by entering the Device's IP address into your browser when accessed from the same network the Device is connected to.

The Device can access and interact with other smart devices or automation systems if they are in the same network infrastructure. Shelly Europe Ltd. provides APIs for the devices, their integration, and cloud control. For more information, visit <https://shelly-api-docs.shelly.cloud>.

Installation instructions

⚠️ WARNING! Before installing the Device, turn the circuit breakers off. Use a suitable test device to make sure there is no voltage on the wires you want to connect. When you are sure that there is no voltage, proceed to the installation.

ⓘ To connect the Device, we recommend using solid single-core wires or stranded wires with ferrules. The wires should have insulation with increased heat resistance, not less than PVC T105°C (221°F).

ⓘ When connecting wires to the Device terminals, consider the specified conductor cross section and stripped length. Do not connect multiple wires into a single terminal.

1. Connect the wires to the power module as shown in Fig. 3 by following the wiring diagram (Fig. 2).

a. Connect the Live wire to the L terminal
b. Connect the Neutral wire to the N terminal
c. Connect the load to the Output terminal O and the Neutral wire.

• Power: Button 1 button for turning the screen On/Off

Output circuits ratings

• Max. switching voltage: 240 V~
• Max. switching current: 5 A

Sensors, meters

- Light sensor: Yes
- Microphone: Yes (four-microphone line array)
- G-sensor: Yes
- Proximity sensor: Yes (≤1 meter)

Radio

Wi-Fi

• Protocol: Wi-Fi 6 Dual Band
• RF band: 2.4 & 5 GHz
• Max. RF power: < 20 dBm

• Range: Up to 30 m / 100 ft indoors and 50 m / 160 ft outdoors (Depends on local conditions)

Bluetooth

• Protocol: 5.4
• RF band: 2402-2480 MHz
• Max. RF power: <4 dBm

• Range: Up to 10 m / 33 ft indoors and 30 m / 100 ft outdoors (Depends on local conditions)

Microcontroller unit

• CPU: Rockchip RK3566 Quad core Cortex-A55
• RAM: 2 GB
• Flash: 16 GB

• Operating system: Android 11

Firmware capabilities

• Schedules: 20
• Webhooks (URL actions): 20 with 5 URLs per hook

• BLE Gateway: Yes
• Scripting: No
• MQTT: Yes

Shelly Cloud inclusion

The Device can be monitored, controlled, and set up through our Shelly Cloud home automation service. You can use the service through either our Android, iOS, or Harmony OS mobile application or through any internet browser at <https://control.shelly.cloud/>.

If you choose to use the Device with the application and Shelly Cloud service, you can find instructions on how to connect the Device to the Cloud and control it from the Shelly app in the application guide.

<https://shelly.link/app-guide>. The Shelly mobile application and Shelly Cloud service are not prerequisites for the Device to function properly. This Device can be used standalone or with various other home automation platforms.

Troubleshooting

In case you encounter problems with the installation or operation of the Device, check its knowledge base page:
https://shelly.link/wall_display_xl

FCC Statement

Changes or modifications not expressly approved by the party responsible for compliance could void the user's authority to operate the equipment.

This equipment has been tested and found to comply with the limits for a Class B digital device, pursuant to Part 15 of the FCC Rules. These limits are designed to provide reasonable protection against harmful interference in a residential installation. This equipment generates uses and can radiate radio frequency energy and, if not installed and used in accordance with the instructions, may cause harmful interference to radio communications. However, there is no guarantee that interference will not occur in a particular installation.

If this equipment does cause harmful interference to radio or television reception, which can be determined by turning the equipment off and on, the user is encouraged to try to correct the interference by one or more of the following measures:

- Reorient or relocate the receiving antenna.
- Increase the separation between the equipment and receiver.

- Connect the equipment into an outlet on a circuit different from that to which the receiver is connected.

- Consult the dealer or an experienced radio/TV technician for help.

This device complies with part 15 of the FCC rules. Operation is subject to the following two conditions:

1. This device may not cause harmful interference.
2. This device must accept any interference received, including interference that may cause undesired operation.

RF exposure statement:
This equipment complies with FCC radiation exposure limits set forth for an uncontrolled environment. It should be installed and operated with minimum distance 20 cm / 0.65 ft between the radiator & your body.

IC Statement
This device contains licence-exempt transmitter(s)/receiver(s) that comply with Innovation, Science and Economic Development Canada's licence-exempt RSS(s). Operation is subject to the following two conditions:

1. This device may not cause interference.
2. This device must accept any interference received, including interference that may cause undesired operation of the device.

This equipment complies with ICSED radiation exposure limits set forth for an uncontrolled environment. It should be installed and operated with minimum distance 20 cm between the radiator and your body.

5150-5250 MHz is restricted to indoor use only.

Declaration of Conformity
Hereby, Shelly Europe Ltd. declares that the radio equipment type Shelly Wall Display XL is in compliance with Directive 2014/53/EU, 2014/35/EU, 2014/30/EU, 2011/65/EU. The full text of the EU declaration of conformity is available at the following internet address:
https://shelly.link/wall_display_xl_DoC

Disposal and recycling
Do not dispose of the product in household waste. Recycle the product to prevent environmental and health damage and to promote resource conservation. Dispose of the product at an appropriate waste collection point at your own responsibility.

Resellers, from which the Device was purchased are required to accept Waste Electrical and Electronic Equipment (WEEE) free of charge for proper disposal.

Some electronic products may store personal data. The user is responsible for deleting this data before disposing of the Device. For deletion reset the Device to its factory settings.

Manufacturer: Shelly Europe Ltd.
Address: 51 Cherni Vrah Blvd., bldg. 3, fl. 2-3, Sofia 1407, Bulgaria
Tel.: +359 2 988 7435
E-mail: support@shelly.cloud
Official website: <https://www.shelly.com>

Changes in contact information are published by the Manufacturer on the official website.

All rights to the trademark Shelly® and other intellectual rights associated with this Device belong to Shelly Europe Ltd.

Deutsch

Benutzer- und Sicherheitsanleitung

Shelly Wall Display XL

Smart-Home-Steuerungspanel

Referred to in this document as "das Gerät"

⚠️ Dieses Zeichen weist auf Sicherheitshinweise hin.
⚠️ Dieses Zeichen weist auf einen wichtigen Hinweis hin.

⚠️ WARNUNG! Das Gerät muss durch einen Leitungsschutzschalter nach EN60898-1 abgesichert sein (Auslösecharakteristik B oder C, max. 16 A Nennstrom, min. 6 kA Ausschaltvermögen, Energiebegrenzungsklasse 3).

⚠️ ACHTUNG! Verwenden Sie das Gerät nicht, wenn Anzeichen von Beschädigungen oder Defekten vorliegen.

⚠️ ACHTUNG! Versuchen Sie nicht, das Gerät selbst zu reparieren.

⚠️ ACHTUNG! Das Gerät ist nur für die Verwendung in Innenräumen vorgesehen.

⚠️ ACHTUNG! Halten Sie das Gerät von Schutz und Feuchtigkeit fern.

ⓘ Das Gerät wird mit einer werkseitig installierten Firmware geliefert. Um es auf dem neuesten Stand und sicher zu halten, stellt Shelly Europe Ltd. die neuesten Firmware-Updates kostenlos zur Verfügung. Sie können auf die Updates entweder über ein eingebautes Webinterface oder über die Shelly Smart Control Mobilanwendung zugreifen, wo Sie Details über die neueste Firmware-Version finden können. Die Entscheidung, die Firmware-Updates zu installieren oder nicht, liegt in der alleinigen Verantwortung des Benutzers. Shelly Europe Ltd. haftet nicht für Konformitätsmängel des Geräts, die darauf zurückzuführen sind, dass der Benutzer die verfügbaren Updates nicht rechtzeitig installiert hat.

Das Gerät kann auf andere smarte Geräte oder Automatisierungssysteme zugreifen und mit diesen interagieren, wenn sie sich in derselben Netzwerkumgebung befinden. Shelly Europe Ltd. stellt APIs für die Geräte, deren Interaktion und Cloud-Steuerung bereit. Weitere Informationen finden Sie unter <https://shelly-api-docs.shelly.cloud>.

ⓘ Die Shelly mobile Anwendung und Shelly Cloud Service sind keine Voraussetzungen für die ordnungsgemäße Funktion des Geräts. Dieses Gerät kann eigenständig oder mit verschiedenen anderen Hausautomatisierungsplattformen verwendet werden.

ⓘ Wenn Sie das Gerät mit der Anwendung und Shelly Cloud Service verwenden, können Sie die Anleitung und Shelly Cloud Dokumente, die diesem Produkt beiliegen, um es sicher und ordnungsgemäß zu verwenden. Bewahren Sie sie zum späteren Nachschlagen auf. Die Nichtbeachtung der Installationsanweisungen kann zu Fehlfunktionen, Gefahren für Gesundheit und Leben, Gesichtsverstoßen und/oder zur Verweigerung gesetzlicher und kommerzieller Garantien (falls vorhanden) führen. Shelly Europe Ltd. haftet nicht für Verluste oder Schäden, die durch eine fehlerhafte Installation oder einen unsachgemäßen Betrieb des Geräts aufgrund der Nichtbeachtung der Benutzer- und Sicherheits-hinweise in dieser Anleitung entstehen.

Die neueste Version der Dokumentation ist unter folgender Adresse verfügbar:
https://shelly.link/wall_display_xl

⚠️ WARNUNG! Gefahr eines Stromschlags: Die Installation des Geräts an das Stromnetz muss sorgfältig von einer qualifizierten Elektrofachkraft durchgeführt werden.

⚠️ ACHTUNG! Schließen Sie das Gerät nicht an Geräte an, die die angegebene maximale elektrische Belastung überschreiten.

⚠️ ACHTUNG! Schließen Sie das Gerät nur auf die in dieser Anleitung beschriebene Weise an. Jede andere Methode kann zu Schäden und/oder Verletzungen führen.

⚠️ ACHTUNG! Das Gerät muss durch einen Leitungsschutzschalter nach EN60898-1 abgesichert sein (Auslösecharakteristik B oder C, max. 16 A Nennstrom, min. 6 kA Ausschaltvermögen, Energiebegrenzungsklasse 3).

⚠️ ACHTUNG! Verwenden Sie das Gerät nicht, wenn Anzeichen von Beschädigungen oder Defekten vorliegen.

⚠️ ACHTUNG! Versuchen Sie nicht, das Gerät selbst zu reparieren.

⚠️ ACHTUNG! Das Gerät ist nur für die Verwendung in Innenräumen vorgesehen.

⚠️ ACHTUNG! Halten Sie das Gerät von Schutz und Feuchtigkeit fern.

ⓘ Das Gerät wird mit einer werkseitig installierten Firmware geliefert. Um es auf dem neuesten Stand und sicher zu halten, stellt Shelly Europe Ltd. die neuesten Firmware-Updates kostenlos zur Verfügung. Sie können auf die Updates entweder über ein eingebautes Webinterface oder über die Shelly Smart Control Mobilanwendung zugreifen, wo Sie Details über die neueste Firmware-Version finden können. Die Entscheidung, die Firmware-Updates zu installieren oder nicht, liegt in der alleinigen Verantwortung des Benutzers. Shelly Europe Ltd. haftet nicht für Konformitätsmängel des Geräts, die darauf zurückzuführen sind, dass der Benutzer die verfügbaren Updates nicht rechtzeitig installiert hat.

Das Gerät kann auf andere smarte Geräte oder Automatisierungssysteme zugreifen und mit diesen interagieren, wenn sie sich in derselben Netzwerkumgebung befinden. Shelly Europe Ltd. stellt APIs für die Geräte, deren Interaktion und Cloud-Steuerung bereit. Weitere Informationen finden Sie unter <https://shelly-api-docs.shelly.cloud>.

ⓘ Die Shelly mobile Anwendung und Shelly Cloud Service sind keine Voraussetzungen für die ordnungsgemäße Funktion des Geräts. Dieses Gerät kann eigenständig oder mit verschiedenen anderen Hausautomatisierungsplattformen verwendet werden.

ⓘ Wenn Sie das Gerät mit der Anwendung und Shelly Cloud Service verwenden, können Sie die Anleitung und Shelly Cloud Dokumente, die diesem Produkt beiliegen, um es sicher und ordnungsgemäß zu verwenden. Bewahren Sie sie zum späteren Nachschlagen auf.

Die Nichtbeachtung der Installationsanweisungen kann zu Fehlfunktionen, Gefahren für Gesundheit und Leben, Gesichtsverstoßen und/oder zur Verweigerung gesetzlicher und kommerzieller Garantien (falls vorhanden) führen. Shelly Europe Ltd. haftet nicht für Verluste oder Schäden, die durch eine fehlerhafte Installation oder einen unsachgemäßen Betrieb des Geräts aufgrund der Nichtbeachtung der Benutzer- und Sicherheits-hinweise in dieser Anleitung entstehen.

Die neueste Version der Dokumentation ist unter folgender Adresse verfügbar:
https://shelly.link/wall_display_xl

⚠️ WARNUNG! Gefahr eines Stromschlags: Die Installation des Geräts an das Stromnetz muss sorgfältig von einer qualifizierten Elektrofachkraft durchgeführt werden.

⚠️ ACHTUNG! Schließen Sie das Gerät nicht an Geräte an, die die angegebene maximale elektrische Belastung überschreiten.

⚠️ ACHTUNG! Schließen Sie das Gerät nur auf die in dieser Anleitung beschriebene Weise an. Jede andere Methode kann zu Schäden und/oder Verletzungen führen.

⚠️ ACHTUNG! Das Gerät muss durch einen Leitungsschutzschalter nach EN60898-1 abgesichert sein (Auslösecharakteristik B oder C, max. 16 A Nennstrom, min. 6 kA Ausschaltvermögen, Energiebegrenzungsklasse 3).

⚠️ ACHTUNG! Verwenden Sie das Gerät nicht, wenn Anzeichen von Beschädigungen oder Defekten vorliegen.

⚠️ ACHTUNG! Versuchen Sie nicht, das Gerät selbst zu reparieren.

⚠️ ACHTUNG! Das Gerät ist nur für die Verwendung in Innenräumen vorgesehen.

⚠️ ACHTUNG! Halten Sie das Gerät von Schutz und Feuchtigkeit fern.

ⓘ Das Gerät wird mit einer werkseitig installierten Firmware geliefert. Um es auf dem neuesten Stand und sicher zu halten, stellt Shelly Europe Ltd. die neuesten Firmware-Updates kostenlos zur Verfügung. Sie können auf die Updates entweder über ein eingebautes Webinterface oder über die Shelly Smart Control Mobilanwendung zugreifen, wo Sie Details über die neueste Firmware-Version finden können. Die Entscheidung, die Firmware-Updates zu installieren oder nicht, liegt in der alleinigen Verantwortung des Benutzers. Shelly Europe Ltd. haftet nicht für Konformitätsmängel des Geräts, die darauf zurückzuführen sind, dass der Benutzer die verfügbaren Updates nicht rechtzeitig installiert hat.

Das Gerät kann auf andere smarte Geräte oder Automatisierungssysteme zugreifen und mit diesen interagieren, wenn sie sich in derselben Netzwerkumgebung befinden. Shelly Europe Ltd. stellt APIs für die Geräte, deren Interaktion und Cloud-Steuerung bereit. Weitere Informationen finden Sie unter <https://shelly-api-docs.shelly.cloud>.

ⓘ Die Shelly mobile Anwendung und Shelly Cloud Service sind keine Voraussetzungen für die ordnungsgemäße Funktion des Geräts. Dieses Gerät kann eigenständig oder mit verschiedenen anderen Hausautomatisierungsplattformen verwendet werden.

ⓘ Wenn Sie das Gerät mit der Anwendung und Shelly Cloud Service verwenden, können Sie die Anleitung und Shelly Cloud Dokumente, die diesem Produkt beiliegen, um es sicher und ordnungsgemäß zu verwenden. Bewahren Sie sie zum späteren Nachschlagen auf.

Die Nichtbeachtung der Installationsanweisungen kann zu Fehlfunktionen, Gefahren für Gesundheit und Leben, Gesichtsverstoßen und/oder zur Verweigerung gesetzlicher und kommerzieller Garantien (falls vorhanden) führen. Shelly Europe Ltd. haftet nicht für Verluste oder Schäden, die durch eine fehlerhafte Installation oder einen unsachgemäßen Betrieb des Geräts aufgrund der Nichtbeachtung der Benutzer- und Sicherheits-hinweise in dieser Anleitung entstehen.

Die neueste Version der Dokumentation ist unter folgender Adresse verfügbar:
https://shelly.link/wall_display_xl

⚠️ WARNUNG! Gefahr eines Stromschlags: Die Installation des Geräts an das Stromnetz muss sorgfältig von einer qualifizierten Elektrofachkraft durchgeführt werden.

⚠️ ACHTUNG! Schließen Sie das Gerät nicht an Geräte an, die die angegebene maximale elektrische Belastung überschreiten.

⚠️ ACHTUNG! Schließen Sie das Gerät nur auf die in dieser Anleitung beschriebene Weise an. Jede andere Methode kann zu Schäden und/oder Verletzungen führen.

⚠️ ACHTUNG! Das Gerät muss durch einen Leitungsschutzschalter nach EN60898-1 abgesichert sein (Auslösecharakteristik B oder C, max. 16 A Nennstrom, min. 6 kA Ausschaltvermögen, Energiebegrenzungsklasse 3).

⚠️ ACHTUNG! Verwenden Sie das Gerät nicht, wenn Anzeichen von Beschädigungen oder Defekten vorliegen.

⚠️ ACHTUNG! Versuchen Sie nicht, das Gerät selbst zu reparieren.

⚠️ ACHTUNG! Das Gerät ist nur für die Verwendung in Innenräumen vorgesehen.

⚠️ ACHTUNG! Halten Sie das Gerät von Schutz und Feuchtigkeit fern.

ⓘ Das Gerät wird mit einer werkseitig installierten Firmware geliefert. Um es auf dem neuesten Stand und sicher zu halten, stellt Shelly Europe Ltd. die neuesten Firmware-Updates kostenlos zur Verfügung. Sie können auf die Updates entweder über ein eingebautes Webinterface oder über die Shelly Smart Control Mobilanwendung zugreifen, wo Sie Details über die neueste Firmware-Version finden können. Die Entscheidung, die Firmware-Updates zu installieren oder nicht, liegt in der alleinigen Verantwortung des Benutzers. Shelly Europe Ltd. haftet nicht für Konformitätsmängel des Geräts, die darauf zurückzuführen sind, dass der Benutzer die verfügbaren Updates nicht rechtzeitig installiert hat.

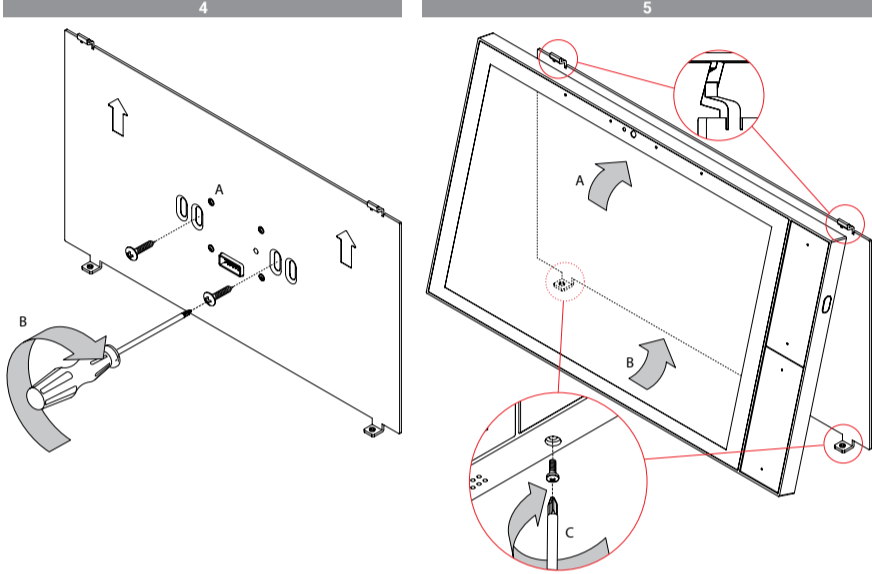
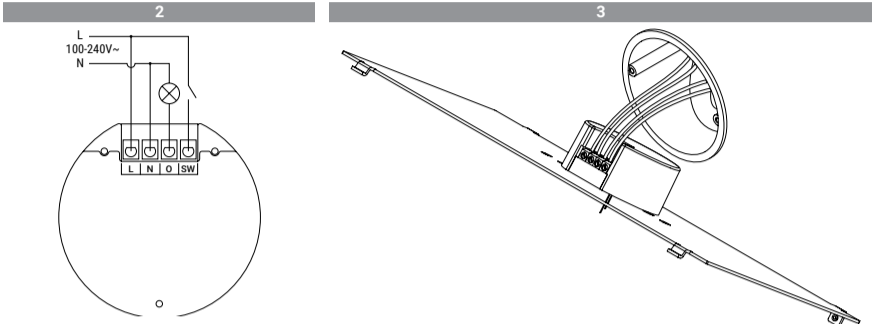
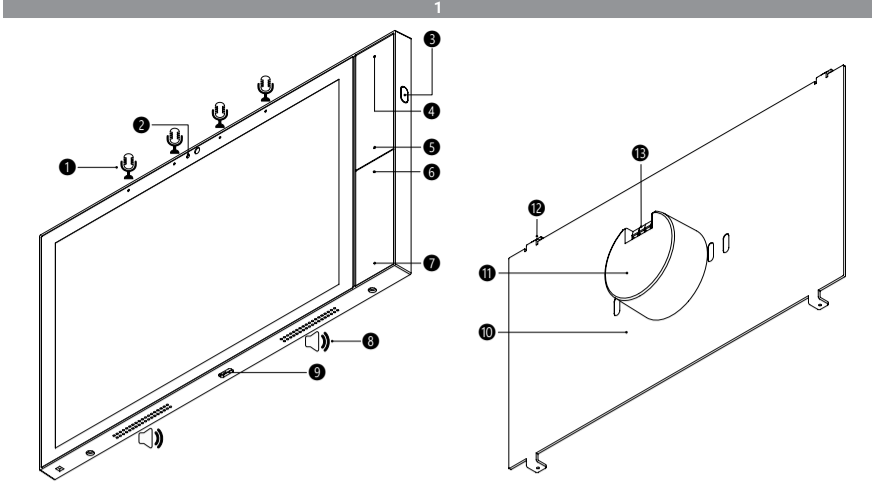
Das Gerät kann auf andere smarte Geräte oder Automatisierungssysteme zugreifen und mit diesen interagieren, wenn sie sich in derselben Netzwerkumgebung befinden. Shelly Europe Ltd. stellt APIs für die Geräte, deren Interaktion und Cloud-Steuerung bereit. Weitere Informationen finden Sie unter <https://shelly-api-docs.shelly.cloud>.

ⓘ Die Shelly mobile Anwendung und Shelly Cloud Service sind keine Voraussetzungen für die ordnungsgemäße Funktion des Geräts. Dieses Gerät kann eigenständig oder mit verschiedenen anderen Hausautomatisierungsplattformen verwendet werden.

ⓘ Wenn Sie das Gerät mit der Anwendung und Shelly Cloud Service verwenden, können Sie die Anleitung und Shelly Cloud Dokumente, die diesem Produkt beiliegen, um es sicher und ordnungsgemäß zu verwenden. Bewahren Sie sie zum späteren Nachschlagen auf.

Die Nichtbeachtung der Installationsanweisungen kann zu Fehlfunktionen, Gefahren für Gesundheit und Leben, Gesichtsverstoßen und/oder zur Verweigerung gesetzlicher und kommerzieller Garantien (falls vorhanden) führen. Shelly Europe Ltd. haftet nicht für Verluste oder Schäden, die durch eine fehlerhafte Installation oder einen unsachgemäßen Betrieb des Geräts aufgrund der Nichtbeachtung der Benutzer- und Sicherheits-hinweise in dieser Anleitung entstehen.

Die neueste Version der Dokumentation ist unter folgender Adresse verfügbar:
https://shelly.link/wall_display_xl



Português	Français	Polski	Nederlands
<p>Descrição do produto</p> <ol style="list-style-type: none">Conjunto de quatro microfones em linha Sensor de luz Botão de alimentação Botão para aumentar o volume Botão para baixar o volume Botão de ligar o relé Botão de desligar o relé Altifalantes de 2 x 4 Ω, 2 W Porta USB Tipo C com suporte OTG Placa de montagem Módulo de alimentação Dobradiças de montagem x 2 Terminais de parafuso x 4 <p>Schema</p> <p>Fig. 2</p> <p>Legenda</p> <p>Terminais do dispositivo</p> <ul style="list-style-type: none">O: Terminal de saída I: Terminal de entrada do interruptor N: Terminal neutro L: Terminal com corrente (100-240 V ~ /50/60 Hz) <p>Cabos</p> <ul style="list-style-type: none">N: Fio neutro L: Fio vivo (100-240 V ~ /50/60 Hz)	<p>Présentation du Dispositif</p> <ol style="list-style-type: none">Quatre microphones en ligne Capteur de luminosité Bouton d'alimentation Bouton d'augmentation du volume Bouton de diminution du volume Bouton d'activation du relais Bouton de désactivation du relais 2x haut-parleurs 4 Ω, 2 W Port USB de type C avec prise en charge OTG Plaque de montage Módulo de alimentação 2x charnières de montage 4x bornes à vis <p>Schéma de câblage</p> <p>Image 2</p> <p>Légende</p> <p>Bornes du dispositif</p> <ul style="list-style-type: none">SW : Borne d'entrée de l'interrupteur O : Borne de sortie N : Borne Neutre L : Borne Phase(100-240 V ~ /50/60 Hz) <p>Fils</p> <ul style="list-style-type: none">N : Fil Neutre L : Fil Phase (100-240 V ~ /50/60 Hz)	<p>Przeładź urządzenia</p> <ol style="list-style-type: none">Układ czterech mikrofonów liniowych Czujnik światła Przycisk zasilania Przycisk zwiększania głośności Przycisk zmniejszania głośności Przycisk włączania przełącznika Przycisk wyłączenia przełącznika 4x Borny do śruby Głośniki 2 x 4 Ω, 2 W Port USB typu C z obsługą OTG Platy montażowa Moduł zasilania Zawiasy montażowe x 2 Zaciski śrubowe x 4 <p>Schemat połączeń</p> <p>Fig. 2</p> <p>Legenda</p> <p>Zaciski urządzenia</p> <ul style="list-style-type: none">SW: Zacisk wejściowy przełącznika O: Zacisk wyjściowy N: Zacisk neutralny L: Zacisk pod napięciem (100-240 V ~ /50/60 Hz) <p>Przewody</p> <ul style="list-style-type: none">N: Przewód neutralny L: Przewód pod napięciem (100-240 V ~ /50/60 Hz)	<p>Overzicht apparaat</p> <ol style="list-style-type: none">Vier-microfoon line array Lichtsensor Volume-orthofoon-knop Volume omlaag-knop Vlop relais aan Knop relais uit 2 x 4 Ω, 2 W luidsprekers USB Type-C-poort met OTG-ondersteuning Montageplaat Voedingmodule Montagescharnieren x 2 Schroefaansluitingen x 4 <p>Bedradingsschema</p> <p>Fig. 2</p> <p>Legende</p> <p>Apparaatansluitingen</p> <ul style="list-style-type: none">SW: Ingangsklem voor schakelaar O: Uitgangsk N: Neutrale klem L: Voedingklem (100-240 V ~ /50/60 Hz) <p>Draden</p> <ul style="list-style-type: none">N: Neutrale draad L: Stroomdraad (100-240 V ~ /50/60 Hz)

Português	Français
<p>Manual do utilizador e de segurança</p> <p>Shelly Wall Display XL</p> <p>Panel de controlo de casa inteligente</p> <p>Referido neste documento como "o Dispositivo"</p> <p>△Este sinal indica informações de segurança.</p> <p>○Este sinal indica uma nota importante.</p> <p>Informazioni sulla sicurezza</p> <p>Para uma utilização segura e correcta, leia este manual e quaisquer outros documentos que acompanhem este produto. Guarde-os para referência futura. O não cumprimento dos procedimentos de instalação pode levar a mau funcionamento, perigo para a saúde e a vida, violação da lei e/ou rescusa de garantias legais e comerciais (se existirem). A Shelly Europe Ltd. não se responsabiliza por quaisquer perdas ou danos em caso de instalação incorrecta ou funcionamento inadequado deste dispositivo devido ao não cumprimento das instruções de utilização e segurança contidas neste guia.</p> <p>A versão mais recente da documentação está disponível no seguinte endereço: https://shelly.link/wall_display_xl</p> <p>ATENÇÃO! Risco de choque eléctrico. A instalação do Dispositivo na rede eléctrica deve ser efectuada cuidadosamente por um electricista qualificado.</p> <p>CAUIDADO! Ligue o Dispositivo apenas a uma rede eléctrica e a aparelhos que estejam em conformidade com todos os regulamentos aplicáveis. Um curto-circuito na rede eléctrica ou em qualquer aparelho ligado ao Dispositivo pode provocar incêndios, danos materiais e choques eléctricos.</p> <p>CAUIDADO! Não ligue o Dispositivo a aparelhos que excedam a carga eléctrica máxima especificada.</p> <p>CAUIDADO! Ligue o Dispositivo apenas da forma indicada nestas instruções. Qualquer outro método pode causar danos e/ou ferimentos.</p>	<p>CAUIDADO! O Dispositivo deve ser protegido por um interruptor de protecção de cabos em conformidade com a norma EN60898-1 (característica de disparo B ou C, máx. 16 A de corrente nominal, min. 6 kA de capacidade de interrupção, classe de limitação de energia 3).</p> <p>CAUIDADO! Não utilizar o Dispositivo se este apresentar qualquer sinal de dano ou defeito.</p> <p>CAUIDADO! Não tente reparar o Dispositivo por si próprio.</p> <p>CAUIDADO! O Dispositivo destina-se apenas a ser utilizado em interiores.</p> <p>CAUIDADO! Mantenha o Dispositivo afastado de qualquer fonte de humidade.</p> <p>○ O Dispositivo vem com firmware instalado de fábrica. Para a manter atualizado e seguro, a Shelly Europe Ltd. fornece gratuitamente as últimas atualizações de firmware. Pode aceder às atualizações através da interface web incorporada ou da aplicação móvel Shelly Smart Control, onde pode encontrar detalhes sobre a versão mais recente do firmware. A escolha de instalar ou não as atualizações de firmware é da exclusiva responsabilidade do utilizador. A Shelly Europe Ltd. não será responsável por qualquer falta de conformidade do Dispositivo causada pela falta do utilizador em instalar as atualizações disponíveis de forma atempada.</p> <p>Descrição do produto</p> <p>O Shelly Wall Display XL é um painel de controlo doméstico inteligente com um ecrã a cores de 10,1" e funcionalidade de comutação de circuitos de carga.</p> <p>O Dispositivo tem uma interface Web incorporada para monitorizar, controlar e ajustar as suas definições. Pode abrir a interface Web introduzindo o endereço IP do dispositivo no seu browser quando acedido a partir da mesma rede à qual o Dispositivo está ligado. O dispositivo pode aceder e interagir com outros dispositivos inteligentes ou sistemas de automação se estiverem na mesma infraestrutura de rede. A Shelly Europe Ltd. fornece APIs para os dispositivos, a sua integração e o controlo na nuvem. Para mais informações, visite https://shelly-api-docs.shelly.cloud.</p>

Specificaties

Físico

- Tamanho (AxLxP):155,8x272,5x38,3 mm / 6,13x10,7x1,50 inch
- Peso: 920 g / 32,45 oz
- Ecrã tátil: Ecrã com capacidade para 5 pontos, toque G+FF
- Tensão máxima de aperto nos terminais: 0,4 Nm / 3,5 lbrin
- Secção transversal do condutor: 0,75 a 2,5 mm² / 18 a 14 AWG (ferrolios maçoços, entrançados e bootlace)
- Comprimento do condutor descamado: 15 mm / da 0,24 a 0,59 pollicis
- Montagem: Caixa de embutir
- Material do invólucro: Estampagem de metal, PC com revestimento, vidro
- Cor do conector: Preto
- Alimentação: 2x 2 W (cavidade sonora BOX)
- Porta USB: Tipo C

Ambiental

- Temperatura de funcionamento: -20°C a 40°C / -5°F a 105°F
- Umidade: 30% a 70% RH
- Altitude máxima: 2000 m / 6562 ft

Elétrico

- Fonte de alimentação: 100-240 V ~ /50/60Hz
- Consumo de energia: < 15 W
- Fonte de alimentação USB Tipo C: 5 V ~ / 3 A
- Botão de alimentação: 1 botão para ligar/desligar o ecrã

Classificações dos circuitos de saída

- Tensão máxima de comutação: 240 V ~ / 50/60Hz
- Corrente máxima de comutação: 5 A

Sensores, contadores

- Sensor de luz: Sim
- Microfone: Sim (matriz linear de quatro microfones)
- Sensor G: Sim
- Sensor de proximidade: Sim (≤1 metro)

Rádio

Wi-Fi

- Protocolo: Wi-Fi 6 Banda Dupla
- Banda RF: 2,4 & 5 GHz
- Máx. Potência de RF: < 20 dBm
- Alcance: Até 50 m / 164 pés em exteriores, até 30 m / 98 pés em interiores (dependen- do das condições locais)

Bluetooth

- Protocolo: 5.4
- Banda RF: 2402-2480 MHz
- Máx. Potência de RF: <4 dBm
- Alcance: Até 10 m / 33 pés em espaços interiores e 30 m / 100 pés em espaços exteriores (Depende das condições locais)

Unidade de microcontrolador

- CPU: Rockchip RK3566 Quad core Cortex-A55
- RAM: 2 GB
- Flash: 16 GB
- Sistema operativo: Android 11

Capacidades de firmware

- Horários: 20
- Webhooks (açoções URL): 20 com 5 URLs par hook
- Porta de ligação BLE: Sim
- Scripting: Não
- MQTT: Sim

Shelly Cloud Inclusão

O Dispositivo pode ser monitorizado, controlado e configurado através do nosso serviço de automação residencial Shelly Cloud. Pode utilizar o serviço através da nossa aplicação móvel Android, iOS ou Harmony OS ou através de qualquer navegador de Internet em <https://control.shelly.cloud/>.

Se optar por utilizar o Dispositivo com a aplicação e o serviço Shelly Cloud, pode encontrar instruções sobre como ligar o Dispositivo à Cloud e controlá-lo a partir da aplicação Shelly no guia da aplicação: <https://shelly.link/app-guide>.

O aplicativo móvel Shelly e o serviço Shelly Cloud não são condições para que o Dispositivo funcione corretamente. Este Dispositivo pode ser usado de forma autónoma ou com várias outras plataformas de domótica.

Shelly Wall Display XL

Conforme a legislação em vigor. Um curto-circuito dans le réseau électrique ou tout appareil connecté au Dispositif peut engendrer un incendie, choc électrique et des dommages matériels.

ATTENTION Ne pas brancher le Dispositif à des appareils qui dépassent la charge électrique maximale indiquée.

ATTENTION Branchez le Dispositif uniquement de la manière indiquée dans cette notice. Toute autre méthode pourrait entraîner des dommages et/ou des blessures.

ATTENTION Le Dispositif doit être sécurisé par un interrupteur de protection de câbles conforme à la norme EN60898-1 (caractéristique de déclenchement B ou C, 16 A de courant nominal max., 6 kA de pouvoir de coupeur min. classe de limitation d'énergie 3).

ATTENTION N'utilisez pas le Dispositif si'il présente des signes de détérioration ou de défaut.

ATTENTION N'essayez pas de réparer le Dispositif vous-même.

ATTENTION Le Dispositif est conçu uniquement pour une utilisation à l'intérieur.

ATTENTION Conservez le Dispositif à l'abri de la saleté et de l'humidité.

○ Le Dispositif est livré avec un micrologiciel installé en usine. Pour le maintenir à jour et le sécuriser, Shelly Europe Ltd. fournit gratuitement des mises à jour de celui-ci. Vous pouvez accéder aux mises à jour via l'interface web intégrée ou l'application mobile Shelly Smart Control, où vous trouverez des détails sur la dernière version du micrologiciel. Le choix d'installer ou non les mises à jour du micrologiciel relève de la seule responsabilité de l'utilisateur. Shelly Europe Ltd. n'est pas responsable de tout défaut de conformité du Dispositif causé par le fait que l'utilisateur n'a pas installé les mises à jour disponibles en temps voulu.

Présentation du produit

Shelly Wall Display XL est une console de commande pour maison intelligente dotée d'un écran couleur de 25,4 cm (10,1 in) et d'une fonction de commutation des circuits de charge.

Le Dispositif est doté d'une interface web intégrée qui permet de le surveiller, de le contrôler et d'en régler les paramètres. Vous pouvez ouvrir l'interface web en saisissant l'adresse IP de l'appareil dans votre navigateur lorsque vous y accédez à partir du même réseau que celui auquel le Dispositif est connecté.

The Device can access and interact with other smart devices or automation systems if they are in the same network infrastructure. Shelly Europe Ltd. provides APIs for the devices, their integration, and cloud control. For more information, visit <https://shelly-api-docs.shelly.cloud>.

Instructions d'installation

AVERTISSEMENT Avant d'installer le Dispositif, mettez les disjoncteurs hors tension. Utilisez un appareil de test approprié pour vous assurer qu'il n'y ait pas de tension sur les fils que vous voulez brancher. Lorsque vous êtes sûrs qu'il n'y a pas de tension, procédez à l'installation.

○ Pour brancher le Dispositif, nous recommandons d'utiliser des fils unipolaires solides ou des fils torsadés avec des embouts. Les fils doivent avoir une isolation avec une meilleure résistance à la chaleur, pas moins que le PVC T105 °C (221 °F).

○ Lors du branchement des fils aux bornes du Dispositif, tenez compte de la section du conducteur et de la longueur dénudée spécifiées. Ne pas brancher plusieurs fils à une seule borne.

Certains produits électroniques peuvent stocker des données personnelles. L'utilisateur est responsable de la suppression de ces données avant de se débarrasser de l'appareil. Pour supprimer ces données, réinitialisez l'appareil aux paramètres d'usine.

Fabricant : Shelly Europe Ltd.

Adresse : 51 Cherni Vrah Blvd, bâtiment 3, Sofia 1407, Bulgarie

Tél. : +359 2 988 7435

E-mail: support@shelly.cloud

Site Internet officiel : <https://www.shelly.com>

Les changements des coordonnées sont publiés par le fabricant sur le site Internet officiel.

Tous les droits de la marque Shelly® et les autres droits intellectuels associés à ce Dispositif appartiennent à Shelly Europe Ltd.

Polksi

Instrukcja obsługi i bezpieczeństwa

Shelly Wall Display XL

Panel sterowania inteligentnego domu

Zwany w niniejszym dokumencie „urządzeniem”.

△Ten znak oznacza informacje dotyczące bezpieczeństwa.

○Ten znak oznacza ważną uwagę.

Informacje dotyczące bezpieczeństwa

Aby zapewnić bezpieczne i prawidłowe użytkowanie, należy przeczytać niniejszą instrukcję oraz wszelkie inne dokumenty dotyczące tego produktu. Zachowaj je na przyszłość. Nieprzestrzeganie procedur instalacji może spowodować nieprawidłowe działanie, zagrożenia zdrowia i życia, naruszenia prawa i/lub odmowy gwarancji prawnych i handlowych (jeśli istnieją). Shelly Europe Ltd. nie ponosi odpowiedzialności za jakiegolwiek straty lub szkody w przypadku nieprawidłowej instalacji lub niewłaściwego działania tego urządzenia z powodu nieprzestrzegania instrukcji obsługi i bezpieczeństwa zawartych w niniejszej instrukcji.

Najnowsza wersja dokumentacji jest dostępna pod następującym adresem: https://shelly.link/wall_display_xl

OSTRZEŻENIE Ryzyko porażenia prądem elektrycznym. Podłączenie urządzenia do sieci elektrycznej musi zostać wykonane z należytą starannością przez wykwalifikowanego elektryka.

Ważne informacje

△Ważniacze informacje dotyczące wyłączenia do sieci elektrycznej i podłączenia zgodny z obowiązującymi przepisami. Zwrócić uwagę na instrukcje dotyczące wyłączenia do sieci elektrycznej lub w jakimkolwiek urządzeniu podłączonym do Urządzenia może spowodować pożar, uszkodzenie mienia i porażenie prądem elektrycznym.

△Ważniacze! Nie należy podłączać urządzenia do odbiorników przekraczających określone maksymalne obciążenie elektryczne.

△Ważniacze! Urządzenie należy podłączać wyłączenie w sposób przedstawiony w niniejszej instrukcji. Każda inna metoda może spowodować uszkodzenie i/lub obrażenia ciała.

△Ważniacze! Urządzenie musi być zabezpieczone wyłącznikiem kablowym zgodnym z normą EN60898-1 (charakterystyka wyzwalania B lub C, prąd znamionowy 16 A, czas wyzwalenia min. 6 kA, klasa ograniczenia energii 3).

△Ważniacze! Nie należy używać urządzenia, jeśli wykazuje ono jakiegokolwiek oznaki uszkodzenia lub wady.

△Ważniacze! Nie należy podejmować prób samodzielnego naprawy urządzenia.

△Ważniacze! Urządzenie jest przeznaczane wyłącznie do użytku w pomieszczeniach.

△Ważniacze! Urządzenie należy przechowywać z dala od źanieczyszczeń i wilgoci.

○Urządzenie jest dostarczane z fabrycznie zainstalowanym oprogramowaniem sprzętowym. Aby zapewnić jego aktualizację i bezpieczeństwo, Shelly Europe Ltd. bezpłatnie udostępnia najnowsze aktualizacje oprogramowania.

Caractéristiques techniques

Physiques

- Dimensions (LxPxH) : 155,8 x 38,3 x 272,5 mm / 6,13 x 10,7 x 1,50 in
- Poids : 920 g / 32,45 oz
- Ecran tactile : écran capacitif 5 points, technologie G+FF
- Serrage max. du domino électrique : 0,4 Nm / 3,5 lbrin
- Longueur du conducteur dénudé : 0,75 à 2,5 mm² / 18 à 14 AWG (embouts fins, torsadés et à lacs)
- Longueur du conducteur dénudé : 15 mm / 0,24 to 0,59 inch
- Montage : Boîte d'encastrement
- Matériau du boîtier : Estampage métallique, PC avec revêtement, verre
- Couleur du connecteur : Noir
- Haut-parleur : 2x 2W (caisse de résonance BOX)
- Port USB : Type-C

Environnementales

- Température de fonctionnement : -20 °C à 40 °C / -5 °F à 105 °F
- Humidité : 30 % à 70 %
- Altitude max. : 2000 m / 6562 ft

Électriques

- Alimentation électrique : 100-240 V ~ /50/60Hz
- Consommation électrique : < 15 W
- Alimentation USB Type-C : 5 V ~ / 3 A
- Bouton d'alimentation : 1 bouton pour allumer/l'éteindre l'écran

Caractéristiques des circuits de sortie

- Tension de commutation max. : 240 V ~
- Courant de commutation max. : 5 A

Capteurs, compteurs

- Capteur de luminosité : Oui
- Microphone : Oui (quatre microphones en ligne)
- Capteur G : Oui
- Capteur de proximité : Oui (≤1 mètre)

Rádio

Wi-Fi

- Protocolo: Wi-Fi 6 double bande
- Bande RF: 2,4 & 5 GHz
- Máx. Potência de RF: < 20 dBm
- Portée: Jusqu'à 50 m / 100 ft. à l'intérieur et 30 m / 100 ft. à l'extérieur (en fonction des conditions locales)

Bluetooth

- Protocolo: 5.4
- Bande RF: 2402-2480 MHz
- Puissance RF max.: < 4 dBm
- Portée: Jusqu'à 10 m / 33 ft. à l'intérieur et 30 m / 100 ft. à l'extérieur (en fonction des conditions locales)

Unité de microcontrôleur

- CPU: Rockchip RK3566 Quad core Cortex-A55
- RAM: 2 GB
- Flash: 16 GB
- Système d'exploitation : Android 11

Capacités de firmware

- Horaires: 20
- Webhooks (action URL): 20 avec 5 adresses URL na hak
- Branche BLE: Tak
- Obsługa skryptów: Nie
- MQTT: Tak

Notice d'utilisation et consignes de sécurité

Shelly Wall Display XL

Console de commande pour maison intelligente

Designé dans ce document par le terme "le Dispositif"

△Ce symbole indique une information de sécurité.

○Ce symbole indique une note importante.

Informations de sécurité

Pour une utilisation sûre et appropriée, lisez cette notice et tout autre document accompagnant ce produit. Conservez-les pour pouvoir vous y référer ultérieurement. Le non-respect de procédures d'installation peut entraîner un dysfonctionnement, danger pour votre santé et vie, une violation de la loi et/ou le refus des garanties légales et commerciales (le cas échéant). Shelly Europe Ltd. n'est pas responsable de toute perte ou de tout dommage en cas d'installation incorrecte ou de fonctionnement incorrect de ce dispositif en raison du non-respect des instructions d'utilisation et de sécurité contenues dans ce guide.

La dernière version de la documentation est disponible à l'adresse suivante : https://shelly.link/wall_display_xl

AVERTISSEMENT Risque d'électrocution. L'installation du Dispositif sur le réseau électrique doit être effectuée avec soin par un électricien qualifié.

ATTENTION ! Ne raccordez le Dispositif qu'à un réseau électrique et à des appareils

• CPU: Rockchip RK3566 Quad core Cortex-A55

- RAM: 2 GB
- Flash: 16 GB
- Système d'exploitation : Android 11

Capacités du micrologiciel

- Programmations : 20
- Webhooks (actions URL) : 20 avec 5 URL par crochet Web
- BLE Gateway: Oui
- Scripts : Non
- MQTT: Oui

Intégration de Shelly Cloud

Le Dispositif peut être surveillé, contrôlé et configuré par le biais de notre service domotique Shelly Cloud. Vous pouvez utiliser ce service depuis notre application Android, iOS ou Harmony OS ou bien depuis n'importe quel navigateur internet à l'adresse <https://control.shelly.cloud/>.

Si vous choisissez d'utiliser le Dispositif avec l'application et le service Shelly Cloud, vous trouverez des instructions sur la manière de connecter le dispositif au Cloud et de le contrôler à partir de l'application Shelly dans le guide de l'application à l'adresse suivante <https://shelly.link/app-guide>.

L'application Shelly et le service Shelly Cloud ne sont pas indispensables au bon fonctionnement du Dispositif. Ce Dispositif peut être utilisé de manière autonome ou avec d'autres plateformes domotiques.

Résolution des problèmes

Si vous rencontrez des problèmes avec l'installation ou le fonctionnement de ce Dispositif, consultez la Base de connaissances : https://shelly.link/wall_display_xl

Déclaration IC

Cet appareil contient des émetteurs/récepteurs exempts de licence qui sont conformes aux RSS exemptés de licence d'Innovation, Sciences et Développement économique Canada. Le fonctionnement est soumis aux deux conditions suivantes :

- Cet appareil ne doit pas causer d'interférences.
- Cet appareil doit accepter toutes les interférences reçues, y compris celles qui peuvent provoquer un fonctionnement indésirable de l'appareil.

Cet équipement est conforme aux limites d'exposition aux radiations de l'ISED établies pour un environnement non contrôlé. Cet équipement doit être installé et utilisé avec une distance minimale de 20 cm entre l'unité de radiation et votre corps. La bande 5150–5250 MHz est réservée à une utilisation en intérieur uniquement.

Déclaration de Conformité

Par la présente, Shelly Europe Ltd. déclare que le type d'équipement radio Shelly Wall Display XL est conforme aux Directives 2014/53/UE, 2014/35/UE, 2014/30/UE, 2011/65/UE. Le texte complet de la déclaration de conformité UE est disponible à l'adresse internet suivante : https://shelly.link/wall_display_xl_DoC

Élimination et recyclage

Ne jetez pas le produit avec les déchets ménagers. Recyclez-le pour éviter les dommages environnementaux et sanitaires et pour favoriser la conservation des ressources. Débarrassez-vous du produit dans un point de collecte approprié sous votre responsabilité.

Les revendeurs auprès desquels l'appareil a été acheté sont tenus d'accepter gratuitement les Déchets d'Équipements Électriques et Electroniques (DEEE) pour une élimination appropriée.

Certains produits électroniques peuvent stocker des données personnelles. L'utilisateur est responsable de la suppression de ces données avant de se débarrasser de l'appareil. Pour supprimer ces données, réinitialisez l'appareil aux paramètres d'usine.

Fabricant : Shelly Europe Ltd.

Adresse : 51 Boulevard Cherni Vrah, bâtiment 3, Sofia 1407, Bulgarie

Tél. : +359 2 988 7435

E-mail: support@shelly.cloud

Site Internet officiel : <https://www.shelly.com>

Les changements des coordonnées sont publiés par le fabricant sur le site Internet officiel.

Tous les droits de la marque Shelly® et les autres droits intellectuels associés à ce Dispositif appartiennent à Shelly Europe Ltd.

Polski

Instrukcja obsługi i bezpieczeństwa

Shelly Wall Display XL

Panel sterowania inteligentnego domu

Zwany w niniejszym dokumencie „urządzeniem”.

△Ten znak oznacza informacje dotyczące bezpieczeństwa.

○Ten znak oznacza ważną uwagę.

Informacje dotyczące bezpieczeństwa

Aby zapewnić bezpieczne i prawidłowe użytkowanie, należy przeczytać niniejszą instrukcję oraz wszelkie inne dokumenty dotyczące tego produktu. Zachowaj je na przyszłość. Nieprzestrzeganie procedur instalacji może spowodować nieprawidłowe działanie, zagrożenia zdrowia i życia, naruszenia prawa i/lub odmowy gwarancji prawnych i handlowych (jeśli istnieją). Shelly Europe Ltd. nie ponosi odpowiedzialności za jakiegolwiek straty lub szkody w przypadku nieprawidłowej instalacji lub niewłaściwego działania tego urządzenia z powodu nieprzestrzegania instrukcji obsługi i bezpieczeństwa zawartych w niniejszej instrukcji.

Najnowsza wersja dokumentacji jest dostępna pod następującym adresem: https://shelly.link/wall_display_xl

OSTRZEŻENIE Ryzyko porażenia prądem elektrycznym. Podłączenie urządzenia do sieci elektrycznej musi zostać wykonane z należytą starannością przez wykwalifikowanego elektryka.

Ważne informacje

△Ważniacze informacje dotyczące wyłączenia do sieci elektrycznej i podłączenia zgodny z obowiązującymi przepisami. Zwrócić uwagę na instrukcje dotyczące wyłączenia do sieci elektrycznej lub w jakimkolwiek urządzeniu podłączonym do Urządzenia może spowodować pożar, uszkodzenie mienia i porażenie prądem elektrycznym.

△Ważniacze! Nie należy podłączać urządzenia do odbiorników przekraczających określone maksymalne obciążenie elektryczne.

△Ważniacze! Urządzenie należy podłączać wyłączenie w sposób przedstawiony w niniejszej instrukcji. Każda inna metoda może spowodować uszkodzenie i/lub obrażenia ciała.

△Ważniacze! Urządzenie musi być zabezpieczone wyłącznikiem kablowym zgodnym z normą EN60898-1 (charakterystyka wyzwalania B lub C, prąd znamionowy 16 A, czas wyzwalenia min. 6 kA, klasa ograniczenia energii 3).

△Ważniacze! Nie należy używać urządzenia, jeśli wykazuje ono jakiegokolwiek oznaki uszkodzenia lub wady.

△Ważniacze! Nie należy podejmować prób samodzielnego naprawy urządzenia.

△Ważniacze! Urządzenie jest przeznaczane wyłącznie do użytku w pomieszczeniach.

△Ważniacze! Urządzenie należy przechowywać z dala od zanieczyszczeń i wilgoci.

○Urządzenie jest dostarczane z fabrycznie zainstalowanym oprogramowaniem sprzętowym. Aby zapewnić jego aktualizację i bezpieczeństwo, Shelly Europe Ltd. bezpłatnie udostępnia najnowsze aktualizacje oprogramowania.

można uzyskać za pośrednictwem wbudowanego interfejsu internetowego lub aplikacji mobilnej Shelly Smart Control. Za instalację aktualizacji oprogramowania odpowiada użytkownik Shelly Europe Ltd. nie ponosi on odpowiedzialności za brak zgodności urządzenia spowodowany awarią zainstalowania przez użytkownika dostępnych aktualizacji w odpowiednim czasie.

Opis produktu

Shelly Wall Display XL to inteligentny domowy panel sterowania z kolorowym wyświetlaczem o przekątnej 10,1 cala i funkcją przelączania obwodów obciążenia.

Urządzenie ma wbudowany interfejs sieciowy do monitorowania, sterowania i dostosowywania jego ustawień. Interfejs sieciowy można otworzyć, wprowadzając adres IP urządzenia w przeglądarce, gdy jest on dostępny z tej samej sieci, do której podłączone jest urządzenie.

Urządzenie może uzyskać dostęp i współdziałać z innymi inteligentnymi urządzeniami lub systemami automatyki, jeśli znajdują się one w tej samej infrastrukturze sieciowej. Shelly Europe Ltd. zapewnia interfejsy API dla urządzeń, ich integrację i sterowanie w chmurze. Więcej informacji można znaleźć na stronie <https://shelly-api-docs.shelly.cloud>.

Instrukcja instalacji

OSTRZEŻENIE Przed instalacją urządzenia należy wyłączyć wyłącznik automatyczny. Użyj odpowiedniego urządzenia testowego, aby upewnić się, że na przewodach, które chcesz podłączyć, nie ma napięcia. Po upewnieniu się, że nie ma napięcia, należy przystąpić do instalacji.

○Do podłączenia urządzenia zalecamy użycie przewodów jednożyłowych lub linykowych z tulejkami. Przewody powinny mieć izolację o podwyższonej odporności termicznej, nie mniejszej niż PVC T105°C (221°F).

○Podłączając przewody do zacisków urządzenia, należy wziąć pod uwagę określony przekrój przewodu i jego długość. Nie należy podłączać wielu przewodów do jednego zacisku.

1. Podłącz przewód do modułu zasilania, jak pokazano na Rys. 3, postępując zgodnie ze schematem okablowania (Rys. 2);

a. Podłącz przewód pod napięciem do zacisku L

b. Podłącz przewód neutralny do zacisku N

c. Podłącz obciążenie do zacisku wyjściowego O i przewodoneutralnego.

d. Podłącz przelącznik lub przycisk do zacisku SW i przewodu pod napięciem.

2. Zainstaluj moduł zasilania (rys. 4);

a. Wzrost moduł zasilania z przewodami do puszki ściiennej.

b. Przymocuj moduł do puszki ściiennej za pomocą dwóch śrub.

3. Zainstaluj moduł wyświetlacza (rys. 5);

a. Zawiesz górny część wyświetlacza na zawieszach przy montażowej, jak pokazano na Rys. 5.

b. Docisnij dolną część wyświetlacza do płyty montażowej, aż zatrzasnie się na swoim miejscu.

c. Zabezpiecz wyświetlacz, wkręcając dwie dostarczone śruby w otwory w dolnej części wyświetlacza.

4. Ponownie włącz wyłącznik automatyczny.

○Alternatywnie można zasilac urządzenie przez port USB typu C. Należy pamiętać, że jeśli urządzenie jest zasilane przez USB, nie można korzystać z jego funkcji przelączania obwodów.

○Port USB nie może zasilac ani ładowac in-nych urządzeń.

Specyfikacje fizyczne

- Rozmiar (wys. x szer. x gł.) : 155,8x272,5x38,3 mm / 6,13x10,7x1,50 cala
- Waga: 920 g / 32,45 oz
- Ekran dotykowy: 5-punktowy ekran pojemnościowy, dotyk G+FF
- Maksymalny moment dokręcania zacisków śrubowych: 0,4 Nm / 3,5 lbrin
- Przekrój przewodu: 0,75 do 2,5 mm² / 18 do 14 AWG (lité, skręcone i tulejkowe)
- Długość odizolowanego przewodu: 15 mm / 0,24 do 0,59 cala
- Montaż: Puszka ścienna
- Materiał obudowy: Tłoczenie metalu, PC z powłoką, szkło
- Kolor złącza: Czarny
- Głośniki: 2x 2 W (wnęka dźwiękowa BOX)
- Port USB: Typ-C

Średowisko

- Temperatura otoczenia podczas pracy: -20 °C do 40 °C / -5 °F do 105 °F
- Wilgotność: 30% do 70% wilgotności względnej
- Maks. wysokość: 2000 m / 6562 ft

Elektryczny

- Zasilanie: 100-240 V ~ /50/60Hz
- Pobór mocy: < 1